

# 275/K12RM 900-1200



## DISSUASORI REMOVIBILI

I dissuasori removibili 275/K12RM sono tipicamente utilizzati per impedire lo stazionamento di veicoli non autorizzati, il transito da accessi e passi carrai di veicoli non autorizzati in luoghi sensibili.

Si consiglia l'utilizzo dei dissuasori removibili solo se la quantità di movimenti giornalieri è limitata (in caso contrario è opportuno l'utilizzo dei dissuasori automatici) o quando la profondità di posa non permette la posa di dissuasori automatici.



Trattamento anticorrosione marino

PAG.1/3

**PILOMAT**  
**HÖRMANN**  
100% MADE IN ITALY

PILOMAT s.r.l.  
www.pilomat.com | pilomat@pilomat.com  
Via Zanica 17/p, 24050, Grassobbio (BG) Italy  
Tel. +39.035.29.72.20  
Copyright 2022© Pilomat S.r.l. All rights reserved

REVIEW 13/07/2022

*I dettagli contenuti in questo documento sono a scopo informativo. Per mantenere una politica aziendale di continuo affinamento e miglioramento, Pilomat si riserva il diritto di modificare in qualsiasi momento queste informazioni senza notifica.  
Le immagini sono a scopo illustrativo e potrebbero differire dal prodotto finale.*

# 275/K12RM 900-1200



## ARTICOLI DISPONIBILI

DISSUASORE 275/K12RM FEV – ACCIAIO VERNICIATO completo di serratura profilo UE con 2 chiavi

DISSUASORE 275/K12RM IXV – ACCIAIO INOX (AISI 304) VERNICIATO completo di serratura profilo UE con 2 chiavi

DISSUASORE 275/K12RM IXS – ACCIAIO INOX (AISI 304) SATINATO completo di serratura profilo UE con 2 chiavi

BASAMENTO IN ACCIAIO VERNICIATO DA MURARE

CILINDRO IN ACCIAIO INOX AISI 316

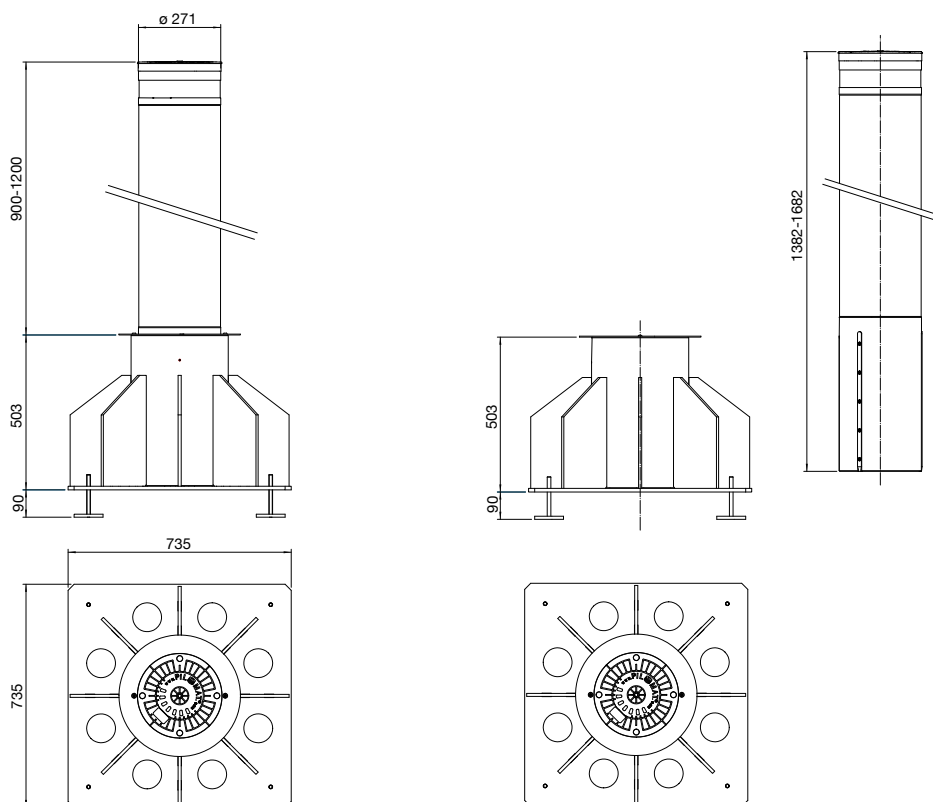
CORONA SUPERIORE QUADRATA PER BASAMENTO (KIT DI FISSAGGIO)  
Le dimensioni della corona sono identiche a quelle della verisone automatica

PERSONALIZZAZIONE VERNICIATURA CILINDRO

COSTO AGGIUNTIVO PER SERRATURA PROFILO UE CON CHIAVI UGUALI

CHIAVE AGGIUNTIVA PER SERRATURA UE

TESTA AGGIUNTIVA PER 275/K12RM



PAG.2/3

**PILOMAT**  
**HÖRMANN**  
100% MADE IN ITALY

PILOMAT s.r.l.  
www.pilomat.com | pilomat@pilomat.com  
Via Zanica 17/p, 24050, Grassobbio (BG) Italy  
Tel. +39.035.29.72.20  
Copyright 2022© Pilomat S.r.l. All rights reserved

REVIEW 13/07/2022

I dettagli contenuti in questo documento sono a scopo informativo. Per mantenere una politica aziendale di continuo affinamento e miglioramento, Pilomat si riserva il diritto di modificare in qualsiasi momento queste informazioni senza notifica.  
Le immagini sono a scopo illustrativo e potrebbero differire dal prodotto finale.

# 275/K12RM 900-1200



	275/K12RM 900	275/K12RM 1200
MATERIALE CILINDRO	ACCIAIO S235JR – ACCIAIO INOX X5CrNi 18-10 (AISI 304) - ACCIAIO INOX X5CrNiMo 17-12-2 (AISI 316)	
DIAMETRO CILINDRO	271mm	
ALTEZZA CILINDRO	900mm	1200mm
SPESSORE CILINDRO	23mm	
FINITURA CILINDRO - ACCIAIO	TRATTAMENTO ANTI CORROSIONE - VERNICIATURA STANDARD GRIGIO ANTRACITE	
FINITURA CILINDRO - ACCIAIO INOX	VERNICIATURA STANDARD GRIGIO ANTRACITE O SATINATURA	
FASCIA ADESIVA RIFRANGENTE	DI SERIE – ALTEZZA 55mm	
RESISTENZA ALL'IMPATTO (SENZA DEFORMAZIONI)	250.000 J	
RESISTENZA ALLO SFONDAMENTO	2.000.000 J	
SERRATURA DI SICUREZZA	DI SERIE - CON 2 CHIAVIDI SERIE – SEMICILINDRO A PROFILO EUROPEO SECONDO DIN 18252 3 CHIAVI INCLUSE	
PESO CILINDRO (SENZA BASAMENTO)	199 Kg	243 Kg
PESO BASAMENTO	184 Kg	
CORONA PERIMETRALE (CIRCOLARE)	INCLUSA NELLA FORNITURA	
TRATTAMENTO ANTICORROSIONE "M"	<b>OPTIONAL</b> DA ORDINARE IN CASO DI INSTALLAZIONI A MENO DI 2KM DAL MARE DA ORDINARE IN CASO DI INSTALLAZIONI IN LUOGHI DOVE SI UTILIZZA SALE SULLE STRADE NEL PERIODO INVERNALE PER ALMENO 3 MESI	

