

# 275/K12FB 900F-1200F



## DISSUASORE FISSO ANTI-TERRORISMO CON BASAMENTO

I dissuasori fissi 275/K12FB sono stati progettati e realizzati con aspetto architettonico simile ai dissuasori automatici e permettono quindi anche l'utilizzo combinato di entrambe le versioni.  
Gli attuali modelli sono il risultato di un impegno di oltre 40 anni nel settore della sicurezza e di una specializzazione ventennale nei dissuasori a scomparsa.

### CARATTERISTICHE

I dissuasori fissi antiterrorismo sono utilizzati per delimitare e impedire lo sfondamento da veicoli delle aree perimetrali di: Centri di ricerca; Ambasciate; Comandi di Polizia; Basi Militari; Palazzi Ministeriali; Siti sensibili in genere. Questi articoli, progettati per garantire la difesa antiterroristica, devono necessariamente essere cementati nel suolo ad una adeguata profondità, per rispondere alle caratteristiche di resistenza allo sfondamento.

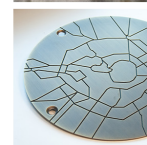
**CERTIFICATO PAS68:2013 V/7500(N3)/80/90:0.0/20.0**  
**IWA 14-1:2013 V/7200(N3C)/80/90:0.3**  
**ASTM F2656/2656M 18a C750 - P1**



**NEW!**



Trattamento anticorrosione marino



Testa in acciaio inox personalizzata



Camicia in acciaio inox sostituibile verniciata o satinata

PAG.1/3

**PILOMAT**  
**HÖRMANN**  
100% MADE IN ITALY

PILOMAT s.r.l.  
www.pilomat.com / pilomat@pilomat.com  
Via Zanica 17/p, 24050, Grassobbio (BG) Italy  
Tel. +39.035.29.72.20  
Copyright 2022© Pilomat S.r.l. All rights reserved

REVIEW 11/07/2022

*I dettagli contenuti in questo documento sono a scopo informativo. Per mantenere una politica aziendale di continuo affinamento e miglioramento, Pilomat si riserva il diritto di modificare in qualsiasi momento queste informazioni senza notifica.  
Le immagini sono a scopo illustrativo e potrebbero differire dal prodotto finale.*

## ARTICOLI DISPONIBILI

DISSUASORE 275/K12FB FEV - ACCIAIO VERNICIATO

DISSUASORE 275/K12FB IXV - ACCIAIO INOX VERNICIATO

DISSUASORE 275/K12FB IXS - ACCIAIO INOX SATINATO

ZIGRINATURA SUL CILINDRO

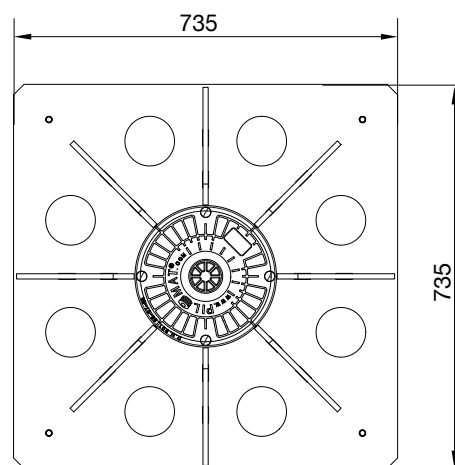
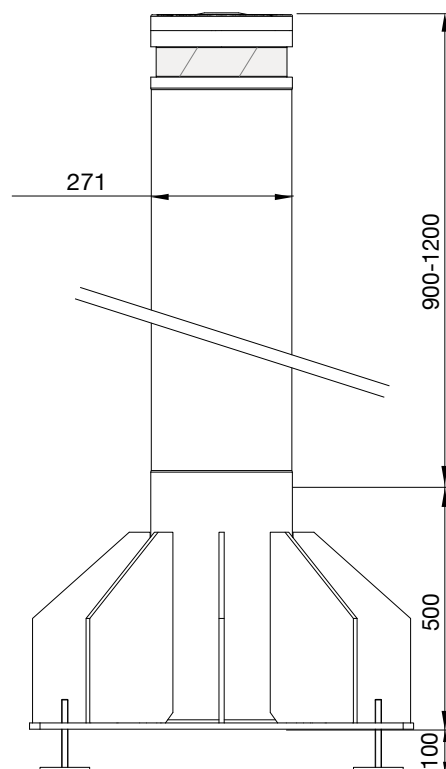
TESTA PER DISSUASORE 275/K12FB SENZA LOGO

STRISCIA ADESIVA RIFRANGENTE - BIANCA (SENZA LOGO)

LAMPEGGIATORE MULTILED - 25 PUNTI LED

CIRCUITO ALIMENTAZIONE LAMPEGGIATORE PER DISSUASORI FISSI (MAX. 8 DISSUASORI)

PERSONALIZZAZIONE VERNICIATURA CILINDRO



# 275/K12FB 900F-1200F



	275/K12FB-900F	275/M50FB-1200F
MATERIALE CILINDRO	ACCIAIO S355JR - ACCIAIO INOX X5CrNi 18-10 (AISI 304) X5CrNiMo 17-12-2 (AISI 316)	
DIAMETRO CILINDRO	271mm	
ALTEZZA CILINDRO	900mm	1200mm
SPESSORE CILINDRO	23mm	
FINITURA CILINDRO IN ACCIAIO	TRATTAMENTO ANTICORROSIONE - VERNICIATURA STANDARD GRIGIO ANTRACITE	
FINITURA CILINDRO IN ACCIAIO INOX	VERNICIATURA STANDARD GRIGIO ANTRACITE O SATINATURA	
ALTRE FINITURE CILINDRO	ZIGRINATURA DEL CILINDRO	
FASCIA ADESIVA RIFRANGENTE	DI SERIE - ALTEZZA 55MM	
LINEA DI COLLEGAMENTO A STAZIONE DI GESTIONE	STANDARD 10M (LUNGHEZZA MAX. 80M)	
GRADO DI PROTEZIONE	IP67	
RESISTENZA ALL'IMPATTO (SENZA DEFORMAZIONI)	700.000 J	
RESISTENZA ALLO SFONDAMENTO	2.000.000 J	
TRATTAMENTO ANTICORROSIONE "M"	OPTIONAL ORDINARE IN CASO DI INSTALLAZIONE A MENO DI 2KM DAL MARE ORDINARE IN LUOGHI DOVE IL SALE È UTILIZZATO PER EVITARE LA FORMAZIONE DI GHIACCIO SULLE STRADE, PER ALMENO 3 MESI ALL'ANNO	

