

# DESIGN BOLLARDS



## DISSUASORE FISSO A MURARE CON ZANCHE

Con i dissuasori fissi Design possono essere separati facilmente marciapiedi, zone pedonali o spazi pubblici dal resto del traffico stradale, in modo elegante ed economico. Sono principalmente installati in fila in modo che possano essere utilizzati per evitare di parcheggiare o accedere ad una determinata zona. Il passaggio resta consentito per pedoni o ciclisti

- Dissuasori di design rappresentativi a scelta nella versione in acciaio verniciato o con un'elegante superficie in acciaio inox;
- 5 modelli e 3 diversi diametri per un design armonioso;
- Installazione semplice mediante fissaggio nel calcestruzzo o con flangia per fissaggio con tasselli.



VERSIONE CON  
FISSAGGIO NEL  
CALCESTRUZZO



VERSIONE CON  
FLANGIA DA  
AVVITARE  
(OPTIONAL)



TESTA PIATTA



TESTA A CUPOLA



TESTA INCLINATA

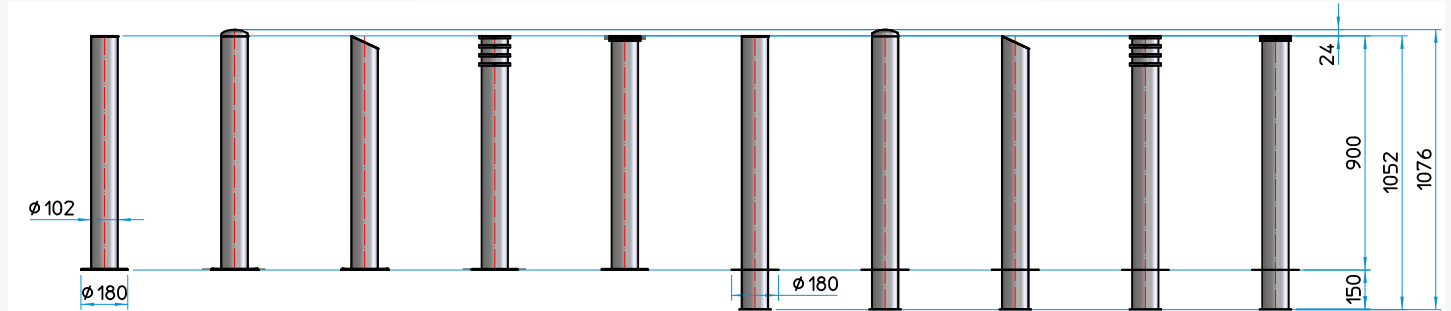


ANELLO SINGOLO

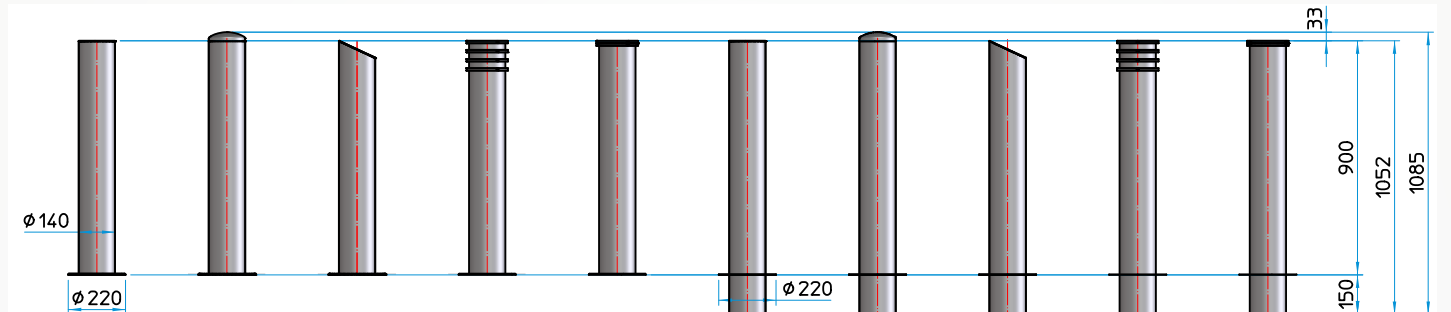


ANELLO QUADRUPLIO

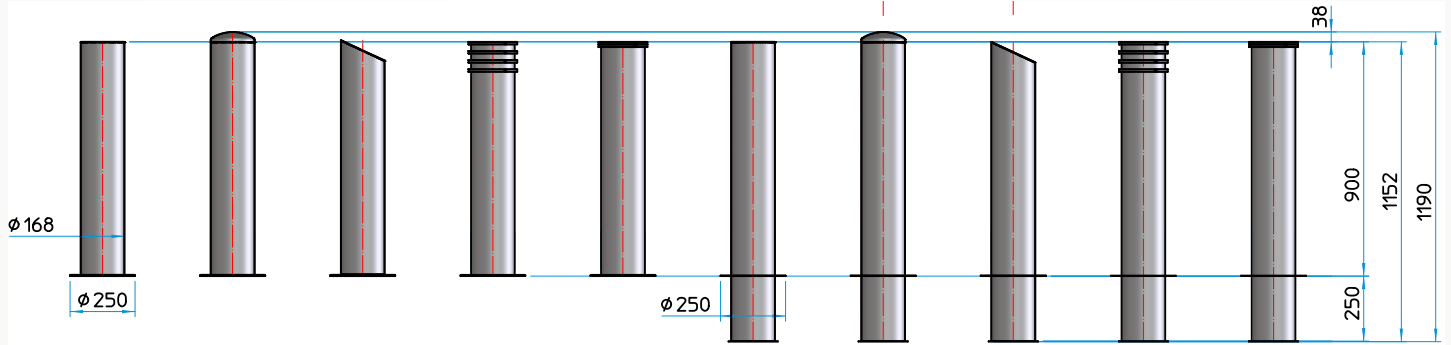
## F 102-900



## F 140-900



## F 168-900



MATERIALE CILINDRO	ACCIAIO S235JR - ACCIAIO INOX X5CrNi 18-10 (AISI 304)
DIAMETRO CILINDRO	102mm - 140mm - 168mm
ALTEZZA CILINDRO	900mm
SPESSORE CILINDRO	2mm
FINITURA CILINDRO FISSO - ACCIAIO	TRATTAMENTO ANTI CORROSIONE - VERNICIATURA STANDARD GRIGIO ANTRACITE
FINITURA CILINDRO FISSO - ACCIAIO INOX	VERNICIATURA STANDARD GRIGIO ANTRACITE SATINATO
PROFONDITA' DI POSA	150mm (Ø 102 - 140mm) 250mm (Ø 168mm)
RESISTENZA ALLO SFONDAMENTO	200.000 J