

# 220/P 600SA-800SA



## DISSUASORI SEMIAUTOMATICI CON ATTUATORE A GAS

I dissuasori semiautomatici 220/P 600SA e 220/P 800SA con attuatore gas a singolo effetto sono stati progettati e realizzati con aspetto architettonico simile ai dissuasori automatici e permettono quindi anche l'utilizzo combinato di entrambe le versioni.

Gli attuali modelli sono il risultato di una impegno di oltre 40 anni nel settore della sicurezza e di una specializzazione ventennale nei dissuasori a scomparsa.

### CARATTERISTICHE

I dissuasori semiautomatici sono utilizzati per delimitare o impedire lo stazionamento o il transito dei veicoli nelle zone pedonali o private. A causa della procedura di azionamento, si consiglia l'utilizzo dei dissuasori semiautomatici solo se la quantità di movimenti giornalieri è limitata.



**NEW!**



Trattamento anticorrosione  
marino

## ARTICOLI DISPONIBILI

DISSUASORE 220/P FEV - ACCIAIO VERNICIATO

DISSUASORE 220/P IXV - ACCIAIO INOX VERNICIATO

DISSUASORE 220/P IXS - ACCIAIO INOX SATINATO

POZZETTO IN ALUZINC PER 220/P - CONTRORELAIO E ZANCHE  
UN POZZETTO OGNOI DISSUASORE

LAMPEGGIATORE MULTILED - 8 PUNTI LUCE

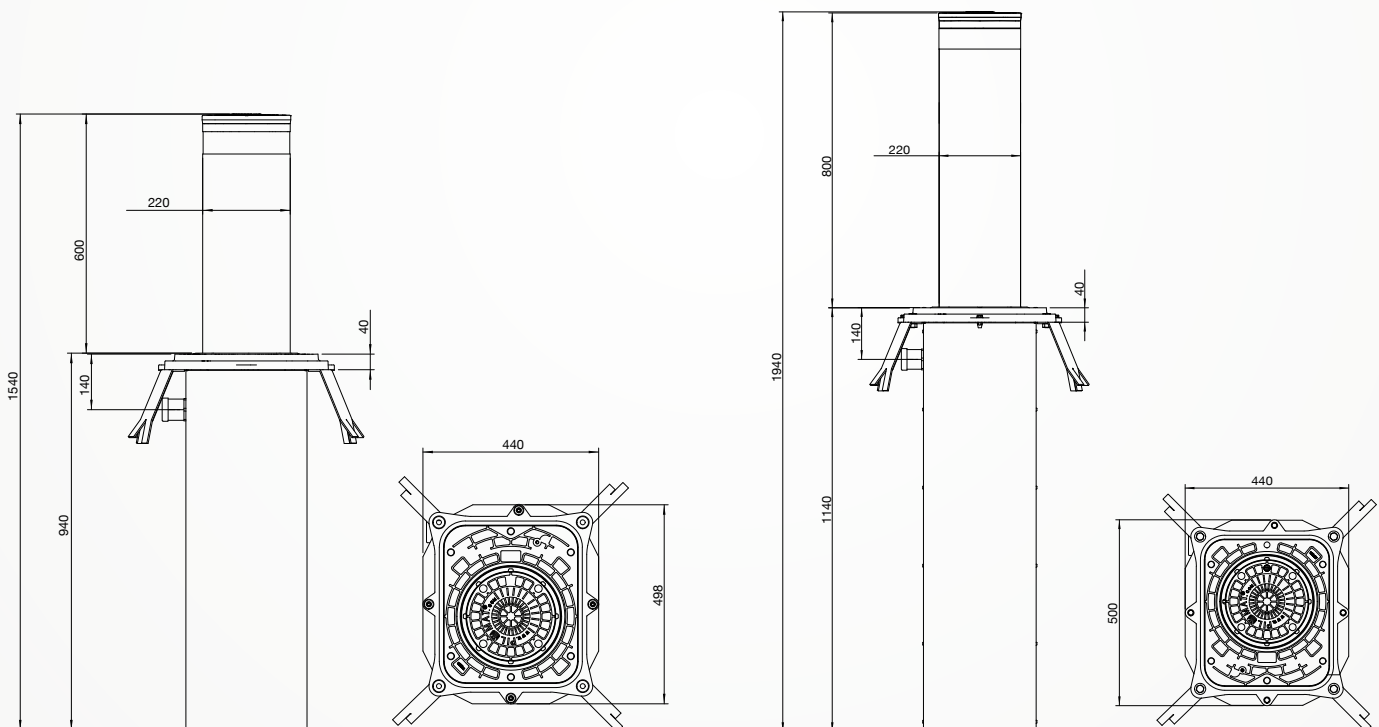
CIRCUITO ALIMENTAZIONE LAMPEGGIATORE PER DISSUASORI SEMIAUTOMATICI (MAX 8  
DISSUASORI)

TESTA PER DISSUASORE 220/P SENZA LOGO

PERSONALIZZAZIONE VERNICIATURA CILINDRO MOBILE

SERRATURA PER CHIAVE TRIANGOLARE 9mm - SENZA CHIAVI

KIT 5 CHIAVI TRIANGOLARI 11mm PER DISSUASORI SEMIAUTOMATICI



# 220/P 600SA-800SA



	220/P-600SA	220/P800SA
MATERIALE CILINDRO	ACCIAIO S235JR - ACCIAIO INOX X5CrNi 18-10 (AISI 304)	
DIAMETRO CILINDRO	220mm	
ALTEZZA CILINDRO	600mm	800mm
SPESSORE CILINDRO	4mm	
PRINCIPIO DI MOVIMENTAZIONE	SEMIAUTOMATICO CON ATTUATORE A GAS	
FINITURA CILINDRO - ACCIAIO	TRATTAMENTO ANTI CORROSIONE - VERNICIATURA STANDARD GRIGIO ANTRACITE	
FINITURA CILINDRO - ACCIAIO INOX	VERNICIATURA STANDARD GRIGIO ANTRACITE O SATINATO	
FASCIA ADESIVA RIFRANGENTE	DI SERIE - ALTEZZA 55mm	
VELOCITA' SOLLEVAMENTO	20cm/s	
VELOCITA' DI ABBASSAMENTO	MANUALE (FARE PRESSIONE CON IL PIEDE SUL DISSUASORE)	
LINEA DI COLLEGAMENTO PER LAMPEGGIATORE (OPTIONAL)	STANDARD 10m (LUNGHEZZA MAX. 80m - CON RESISTENZA SCALDANTE 50m)	
GRADO DI PROTEZIONE DISSUASORE	IP67	
RESISTENZA ALL'IMPATTO (SENZA DEFORMAZIONI)	30.000 J	
RESISTENZA ALLO SFONDAMENTO	150.000 J	
TEMPERATURE NOMINALI D'ESERCIZIO	-40 °C +70 °C (IN CASO DI BASSE TEMPERATURE UTILIZZARE LA RESISTENZA SCALDANTE)	
SERRATURA	DI SERIE: SERRATURA TRIANGOLARE 11mm	
CLASSE DI CARICO (EN124)	D400	

